

Presente:

Atención:

Área Ingeniería/Topografía

Estimado.

Por la presente reciba cordiales saludos, por el mismo envío toda la información y el presupuesto para el Curso Exclusivo Presencial o Virtual:

“Autodesk Subassembly Composer For AutoCAD Civil 3D 2014” Módulo I y II.

Modalidades para tomar el curso

1. MODALIDAD PRESENCIAL:

Inicio : Solicitar información actual a info@civilconsulting.pe

Duración : 10 Horas

Inversión : Solicitar información actual a info@civilconsulting.pe

(Incluye IGV)

De 3 a + participantes 15% de Descuento

Separar Vacante

Local : San Miguel - Lima 32

2. MODALIDAD VIRTUAL:

El estudiante en esta modalidad, participa y estudia desde su casa, en los días y horarios que le resulten convenientes.

El cursado se realiza mediante un aula virtual (plataforma Moodle) a la que se accede con un usuario y contraseña.

En el aula virtual encontrará el material teórico, trabajos prácticos, evaluaciones y foros.

Inicio : Todos los días del año.

Disponible : 24 horas / 7 días de la semana.

Duración : Equivale a 10 Horas Lectivas cada Módulo con Acceso por 30 días a cualquier hora *Con un ingreso regular de 2 a 3 horas diarias puede terminar el curso en 7 días.

Soporte : Consultas por correo solo viernes adjuntando archivo CAD, cálculo o imagen.

<https://www.facebook.com/groups/civilconsulting/> todos los días

aulavirtualcivilconsulting.pe los domingos de 18:00 a 22:00pm a fin de que puedan concluir satisfactoriamente el curso.

Se subirá archivos de clases en video, ppt, xlxs, dwg y pdf

Inversión: Solicitar información actual a info@civilconsulting.pe
(Incluye IGV).

3. MODALIDAD PERSONALIZADA:

Duración : Equivale a 10 Horas Lectivas cada Módulo
FULL TIME en 3 a 4 días seguidos Solicitar información actual a
info@civilconsulting.pe

BAJADAS DE OBRA: 2 clases por bajada o por mes Solicitar información
actual a info@civilconsulting.pe
(Incluye IGV).

Separar Vacante con anticipación de 5 días un 50%

Local: San Miguel - Lima 32

Nuestros Clientes:

Tenemos el Agrado de haber prestado Servicios de Capacitación, Consultoría a Empresas Como: Ausenco Perú, Obrainsa, Khlon, GolderAssociates, Coysa, Sonda, JJC Contratistas Grales, Newmont, Arasi, Mansen+Kuroiwa, SNC–Lavalin, MWH Perú, Vera & Moreno Ingenieros, A.A. del Tren Eléctrico, TWP Sudamérica, BISA, Cosapi, Cía. Minera Milpo, Consultora CAV Cia. Ltda. (Ecuador), Ingeniería Alemana S.A. (Chile), GyM, HC & Asociados, Constructora JME, ICCGSA, STRACONGYM, AMEC (PERU), Knight Piesold, Geoservice Ing. HOB Consultores, Naylamp, CESEL SA, AZIZE Ingenieros, MWH PERU, Mota-Engil, Lombardi Ingenieros, Energy Services del Peru, Minera Barrick Misquichilca OPPD Consultores, R&Q Ingenieros, Consorcio Gambetta e Ingenieros, Cadistas, Topógrafos de Manera Indep.

Instructor:

Ing. CIP Xavier E. Garfias Zúñiga. CIP: 105014

Instructor Certificado Autodesk,

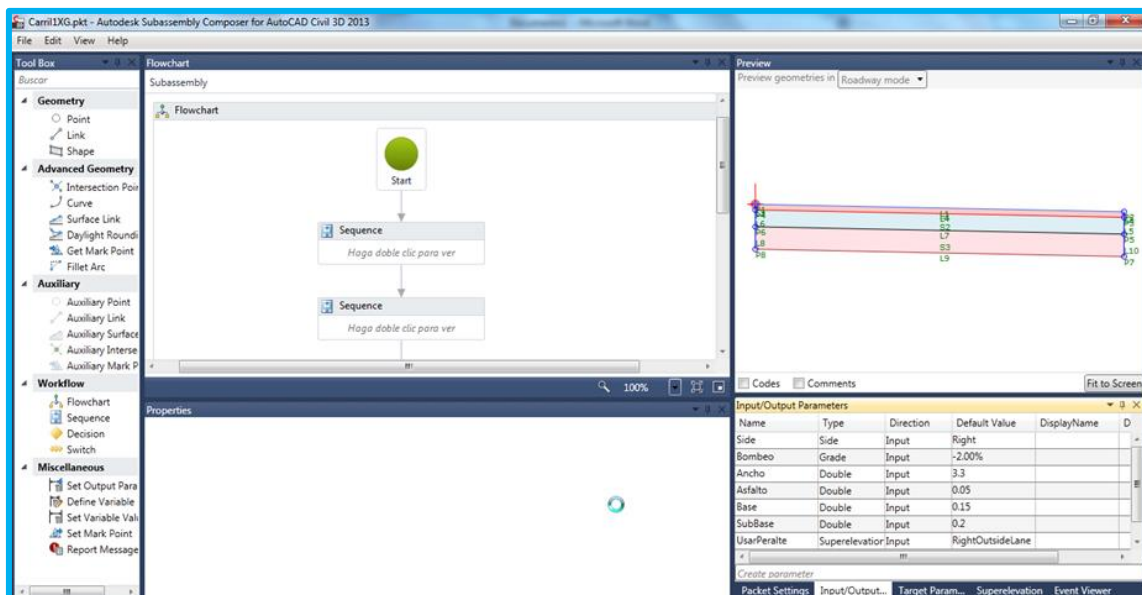
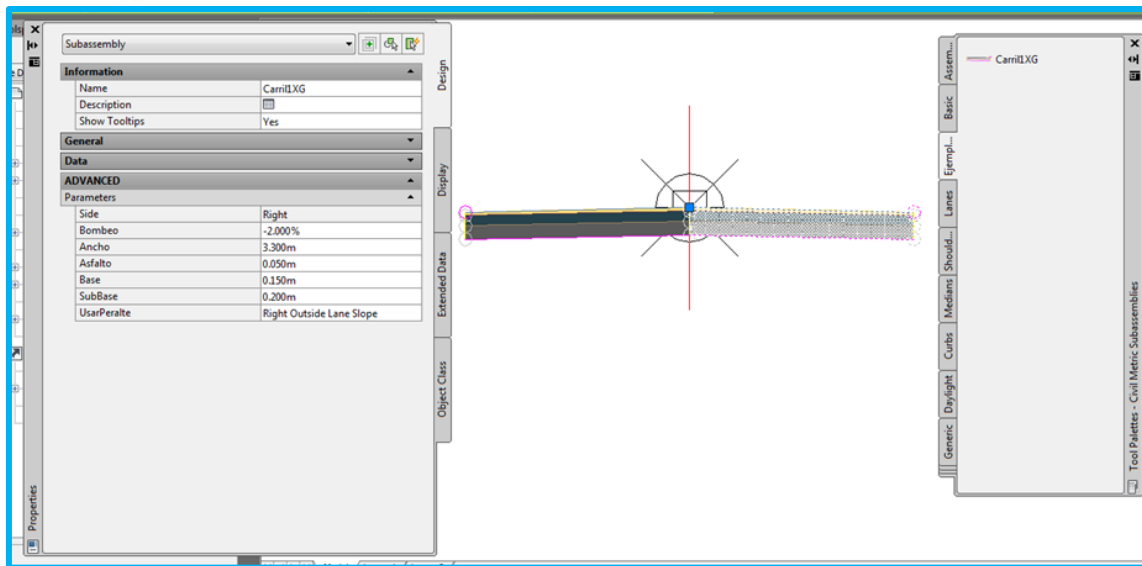
Ingeniero Civil Instructor Training de Autodesk, Profesor Principal (Universidad Ricardo Palma **URP** y Universidad de Ciencias Aplicadas **UPC** y Universidad San Ignacio de Loyola **USIL**) en los cursos de Diseño Geométrico de Vías, Conocimiento del CAD, Hidrología e Ingeniería Gráfica & CAD Básico. Es especialista en AutoCAD Civil 3D, AutoCAD Raster Design, AutoCAD Land Desktop & Visual Basic.NET, Map 3D.
Actualmente Cursando Maestría en Ingeniería de Transportes **EUPG - UNFV**

Curso:

“Autodesk Subassembly Composer For AutoCAD Civil 3D 2014”.

Creación De Secciones Típicas Transversales con Autodesk SubAssembly Composer 2014

Ahora ya puede crear sus sub assemblies estáticos y dinámicos sin necesidad de programación .NET.



Usted puede crear las secciones transversales de acuerdo a sus requerimientos de sus proyectos mediante una interfaz de usuario muy avanzada y, a la vez, fácil de usar:

Defina el comportamiento de un subensamblaje mediante un [diagrama de flujo](#) fácil de comprender.

- Arrastre y suelte condiciones y elementos de geometría de la [caja de herramientas](#) por categorías en el diagrama de flujo.
- Obtenga una [vista preliminar](#) de la geometría de subensamblaje; simule el comportamiento del subensamblaje aplicando diferentes condiciones y valores de objetivo.
- Busque y edite las propiedades de un elemento de subensamblaje mediante la vista preliminar y el diagrama de flujo sincronizados.
- Adjunte documentación de ayuda al subensamblaje.

- Guarde subensamblajes como archivos PKT. Los archivos PKT se pueden importar en AutoCAD Civil 3D.

TEMARIO A DESARROLLAR

MODULO I (4 horas)

- ✓ Entorno de Autodesk Assembly Composer
- ✓ Flujo de trabajo
- ✓ Creación de subassembly usando
 - Datos de geometría
 - Secuencia
 - Decisiones
 - Swith
 - Variables
- ✓ Importación de los subassemblies al AutoCAD Civil 3D

MODULO II (4 horas)

- ✓ Creación de subassembly complejos usando expresiones
- ✓ Funciones y operadores
- ✓ CLASES
- ✓ Funciones APIS

BENEFICIOS ADICIONALES

Exclusivos Manuales en español impreso curso presencial y digital curso virtual
Consultas presenciales previa coordinación

Certificado a nombre del centro y por especialista CIP en Ing. Transportes previo examen aprobatorio con Nota mínima 13 (presencial o a distancia a través del aulavirtual.civilconsulting.pe).

Consultas Post Curso Vía Correo, Facebook y presencial previa coordinación.

INSCRIPCIONES Y MODALIDADES DE PAGO:

Llenar la ficha de inscripción (descargar ficha)

Depósito en cuenta BCP o en efectivo en nuestras oficinas de San Miguel.

Se le asignará un Usuario y Password para acceder al Aula Virtual (aulavirtual.civilconsulting.pe).

FORMA DE PAGO:

Cuenta Corriente **Banco de Crédito del Perú**

Soles: **194-1823814-0-62**

CI (Código Interbancario): **00219400182381406290**

Sírvase girar la orden a nombre de: Civil Consulting & CAD Express SAC.

RUC: 20524575052

DATOS DE ACCESO AL AULA VIRTUAL

URL: aulavirtual.civilconsulting.pe

Ingresar: Usuario y Password

Nuestros Servicios de Capacitación y Consultorías:

Manejo Software AutoCAD Civil 3D y sus Aplicativos Especializados:

AutoCAD Civil 3D. NUEVO!!

Autodesk Subassembly Composer For AutoCAD Civil 3D para Creación de SubAssemblies o Secciones Típicas NUEVO!!

Aplicaciones de Diseño Geométrico Vial con AutoCAD Civil 3D. NUEVO!!

Autodesk Civil View for 3ds Max Design para Animación Proyectos Civiles NUEVO!!

Google SketchUp Pro programa de modelado en 3D para crear modelos 3D de una manera rápida y precisa NUEVO!!

Taller de Aplicaciones Mineras con AutoCAD Civil 3D

Update de AutoCAD Land a AutoCAD Civil 3D

AutoCAD Civil 3D (Módulo I y II).

Creación de Estilos & Plantillas con AutoCAD Civil 3D

Diseño Geométrico de Vías DG2013 con AutoCAD Civil 3D

Topografía Automatizada con AutoCAD Civil 3D NUEVO!!

Interacción AutoCAD Civil 3D y AutoCAD MAP 3D

Haul Road (Diseño Caminos de Acarreo Mineros)

PROGRAMACIÓN

Personalización en AutoCAD

AutoCAD FOR APLICATIONS

Visual Basic .NET for AutoCAD y AutoCAD Civil 3D NUEVO!!! y más!!

ASESORIAS Y CONSULTORIAS TECNICAS

Consultorías en Proyectos de diseño CAD: Transporte, desarrollo de Suelos, Hidráulicos y Minería.